

# ВИМОГИ ДО МАКЕТУ ДЛЯ ДРУКУ

НА ПЛАСТИКОВІЙ 3 Tag КАРТІ ARDIX

Виготовлення пластикової карти - це цілий виробничий процес, який виконується серйозним промисловим обладнанням. Результатом виготовлення є досить інтелектуальний продукт - смарт-карта.

## Етапи виробництва пластикової карти

- Розробка макету карти
- Нанесення зображення методом цифрового друку
- Нанесення захистного покриття
- Вирубка заготовок, що відповідають міжнародним стандартам
- Персоналізація
- Індивідуальна або загальна упаковка

## 1 Формат макету

Макет необхідно надати в електронному вигляді в програмах Adobe Illustrator до 17 версії.

- Штрихові (векторні) елементи сюжету картки надаються у векторному форматі .cdr, .ai, .eps.
- Растрові елементи сюжету – в растрових форматах .tif (режим СМУК) с роздільною здатністю від 300 dpi.
- Можливі й інші формати (обговорюється індивідуально).

## 2 Шрифти

- Всі шрифти необхідно перевести в криві або надати окремим файлом, якщо потрібне коригування тексту.
- Нумерацію на карті не треба переводити у криві, а шрифт, яким вона зроблена, повинен бути переданий разом з макетом.
- Мінімальний розмір тексту на макеті - 6 pt.
- Передати файли можна відправивши на електронну пошту, через будь-який файлообмінник або месенджер.

## 3 Компресія

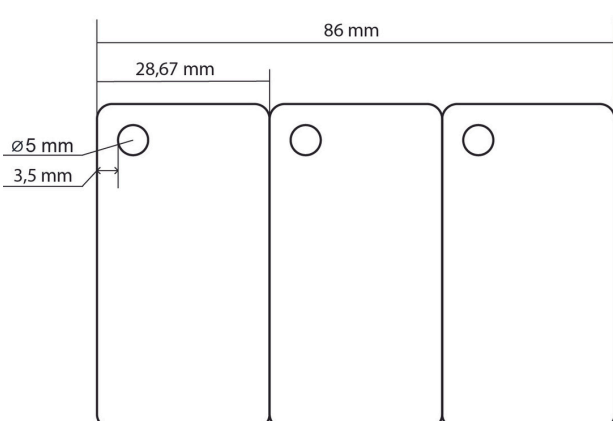
Компресію до файлів застосовувати не потрібно - це погано вплине на підсумковому результаті друку

## 4 Масштаб і колірна схема

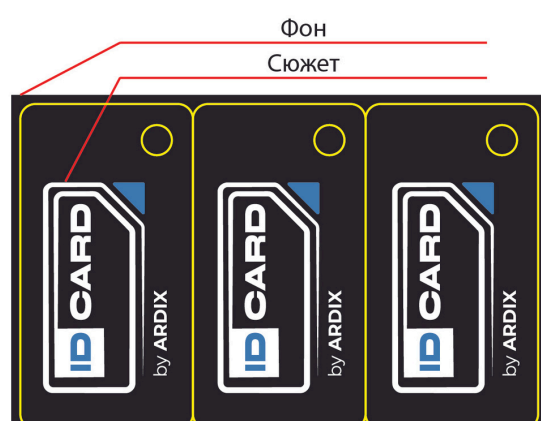
- Макет картки необхідно розробити в масштабі 1:1.
- Коліровий профіль обов'язково має бути вбудований в макет картки.
- Для вибору правильного профіля скористайтесь [інструкцією](#).

## 5 Запас під обріз карти

- Фон макету карти повинен бути спільним для всіх трьох карток і мати запас під обріз: тобто його розмір має бути 89 x 57 мм.
- Всі елементи сюжету, окрім елементів, що друкуються під обріз, необхідно розташовувати в зоні безпеки (не ближче 2,5 мм від краю картки), тобто розмір основного сюжету має бути 23,5x52 мм
- Не розміщуйте написи і елементи в районі отворів
- Макет потрібно надавати без заокруглених кутів.
- Для коректного створення макету рекомендуємо використовувати [шаблон](#).



Фронтальна сторона



Зворотна сторона